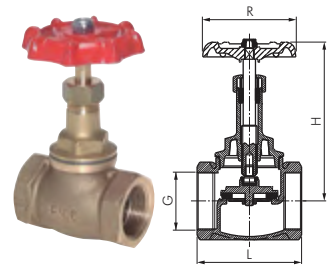


Muffen-Absperrventile

PN 16

Werkstoffe: Rotguss, Oberteil: Messing, Dichtsitz: Teflon
Temperaturbereich: Wasser: 0°C bis max. +100°C, Sattendampf: 7 bar, bis max. +170°C
Einsatzbereich: Flüssigkeiten, Luft, Heiz- und Hydrauliköle, Kraftstoffe und Wasser

Typ	G	DN	L	H	R
MUA 38	G 3/8"	11,0	45	75,5	50
H302.3054	G 1/2"	12,5	50	77,5	55
H302.3068	G 3/4"	16,0	60	89,0	60
H302.3099	G 1"	21,5	70	98,5	65
H302.3049	G 1 1/4"	26,5	85	112,7	65
H302.3044	G 1 1/2"	32,0	90	133,0	75
H302.3059	G 2"	41,0	110	141,0	80
H302.3064	G 2 1/2"	58,0	135	208,0	120
H302.3066	G 3"	65,0	148	234,5	120
H302.3073	G 4"	94,5	190	288,0	175



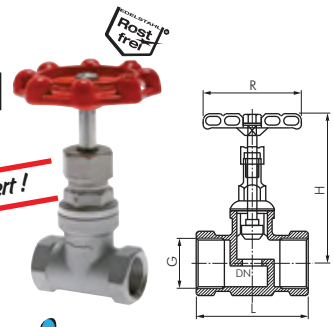
Edelstahl-Muffen-Absperrventile

Eco-Line / PN 14

Werkstoffe: Gehäuse: 1.4408, Dichtung Spindel: Teflon, Dichtsitz: metallisch dichtend, Handrad: Aluminium
Temperaturbereich: -20°C bis max. +200°C
Einsatzbereich: Flüssigkeiten, Gase, Luft, Heiz- und Hydrauliköle, Kraftstoffe und Wasser, Chemikalien

Typ	G	DN	L	H	R
H302.3056	G 1/2"	14	52	107	70
H302.3070	G 3/4"	18	66	116	80
H302.3041	G 1"	23	76	129	80
H302.3051	G 1 1/4"	30	86	153	90
H302.3046	G 1 1/2"	30	94	157	100
H302.3061	G 2"	43	118	172	100

Besonders preiswert!



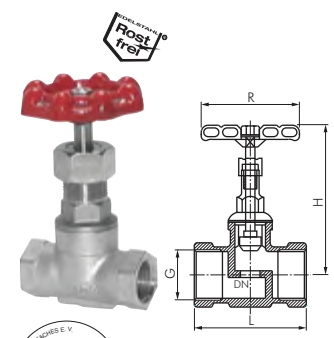
TIP: Ideal für Wasserleitungen, da keine Druckstöße beim Öffnen!

Edelstahl-Muffen-Absperrventile

PN 16

Werkstoffe: Gehäuse: 1.4408, Dichtung Spindel: Teflon, Dichtsitz: metallisch dichtend, Handrad: Gusseisen (>DN 20: C-Stahl)
Temperaturbereich: -20°C bis max. +200°C
Einsatzbereich: Flüssigkeiten, Gase, Luft, Heiz- und Hydrauliköle, Kraftstoffe und Wasser, Chemikalien

Typ	G	DN	L	H	R	Ersatzhandrad
H302.3055	G 1/2"	15	66,0	102	62	H322.6365
H302.3069	G 3/4"	16	68,5	102	62	H322.6375
H302.3040	G 1"	19	78,3	105	74	H322.6353
H302.3050	G 1 1/4"	24	86,0	121	95	H322.6361
H302.3045	G 1 1/2"	32	98,0	141	95	H322.6357
H302.3060	G 2"	38	110,5	157	100	H322.6369



Schrägsitz-Muffen-Absperrventile (Freistromventile), DVGW geprüft

PN 10*

Werkstoffe: Gehäuse und Oberteil: Messing, Dichtung, Spindel und Dichtsitz: EPDM, Handrad: Polyamid glasfaserverstärkt
Temperaturbereich: 0°C bis max. +90°C
Einsatzbereich: Wasser, Trinkwasser, Druckluft

Typ	G	DN	L	Ersatzhandrad
H302.3057	Rp 1/2"	15	65	H322.6367
H302.3071	Rp 3/4"	20	75	H322.6377
H302.3042	Rp 1"	25	90	H322.6355
H302.3052	G 1 1/4"	32	110	H322.6363
H302.3047	G 1 1/2"	40	120	H322.6359
H302.3062	G 2"	50	150	H322.6371
H302.3065	G 2 1/2"	65	180	H322.6372
H302.3067	G 3"	80	210	H322.6373

* Prüfdruck 16 bar



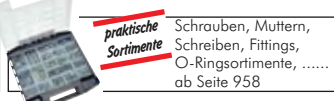
Edelstahl-Schrägsitz-Muffen-Absperrventile

PN 40

Werkstoffe: Gehäuse: 1.4408, Dichtung, Spindel und Dichtsitz: Teflon, Handrad: C-Stahl
Temperaturbereich: -20°C bis max. +200°C
Einsatzbereich: Wasser, Öl, Druckluft, Lebensmittel, Getränke

Typ	G	DN	L	H	Ersatzhandrad
H302.3058	G 1/2"	15	61	100	H322.6366
H302.3072	G 3/4"	20	70	125	H322.6376
H302.3043	G 1"	25	86	130	H322.6354
H302.3053 *	G 1 1/4"	32	100	165	H322.6362
H302.3048 *	G 1 1/2"	38	111	195	H322.6358
H302.3063 *	G 2"	50	138	210	H322.6370

* nur für ungefährliche Flüssigkeiten der Fluidgruppe II



Alle Angaben verstehen sich als unverbindliche Richtwerte! Für nicht schriftlich bestätigte Datenauswahl übernehmen wir keine Haftung. Druckangaben beziehen sich, soweit nicht anders angegeben, auf Flüssigkeiten der Gruppe II bei +20°C.